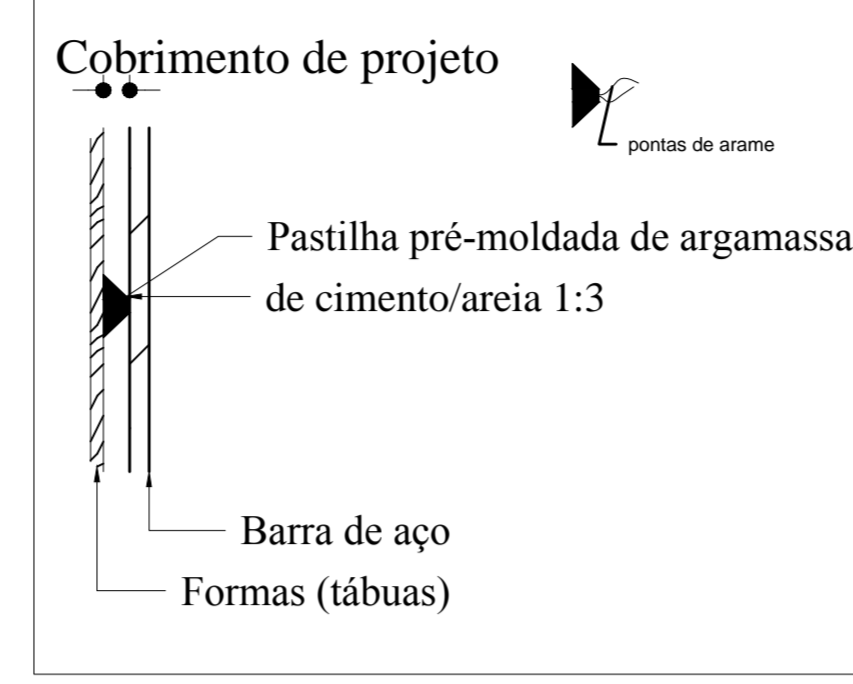
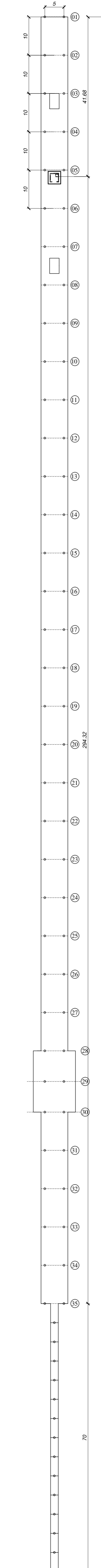


PLANA BAIXA GERAL - ESC 1 / 500 (metros)

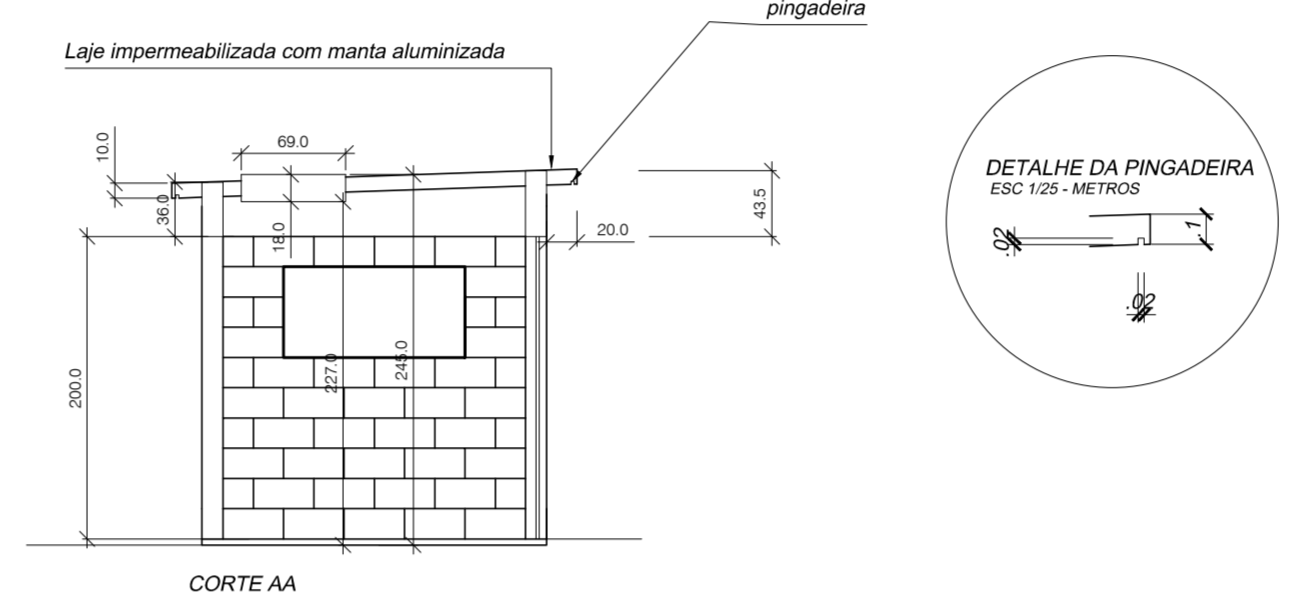
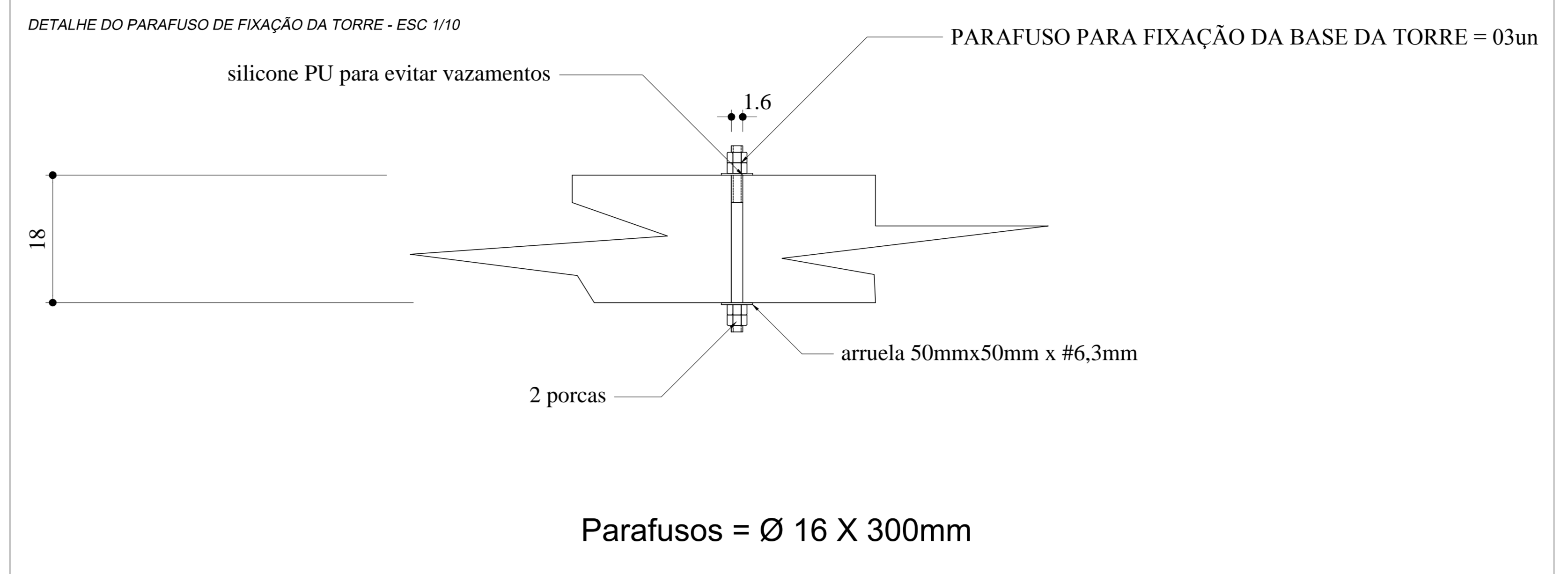
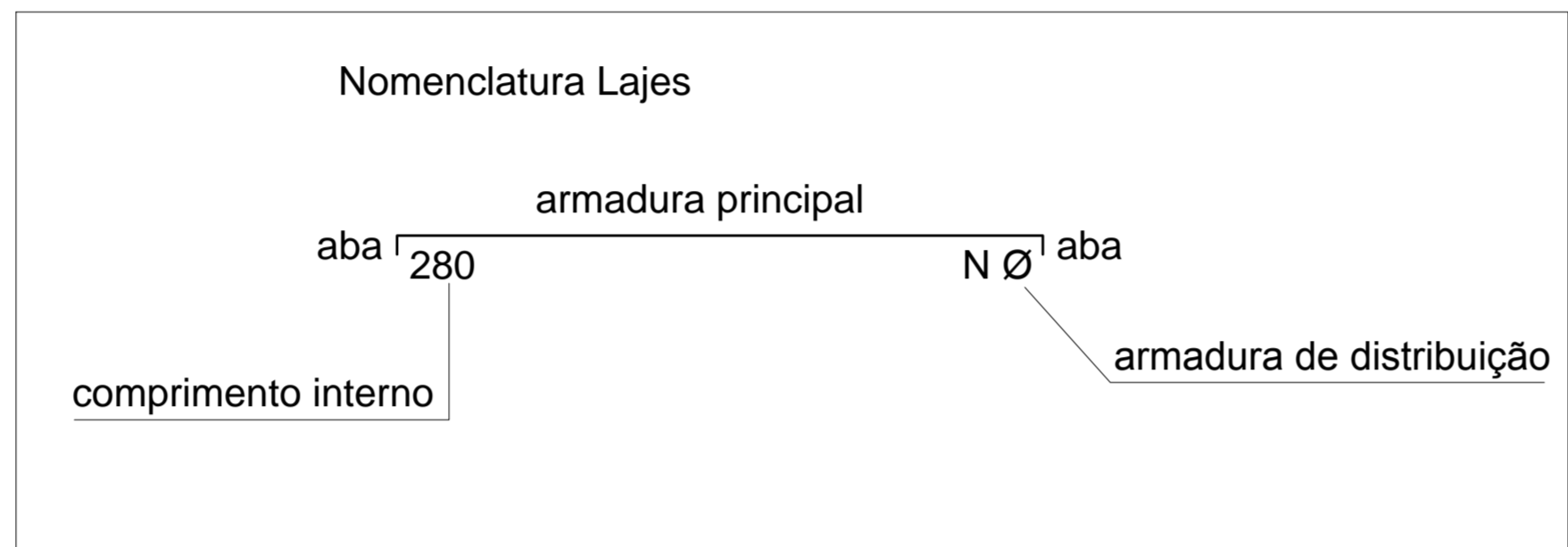


Abatimento do tronco de cone

TIPO DE CONSTRUÇÃO	Abatimento (mm)	
	Máximo	Mínimo
fundações, paredes e sapatas armadas	75	25
sapatas não armadas, cavos e paredes de vedação	75	25
vigas e paredes armadas	100	25
placas de edifício	100	25
pavimento e lajes	75	25
concreto maciço	50	25

TABELA DE DIMENSÃO DO AGREGADO GRAUADO

AGREGADO	DIÂMETRO
FEVERICO	0 - 4,75mm
B0	4,8 - 9,5mm
B1	9,5 - 19mm
B2	19 - 25mm
B3	25 - 38mm
B4	38 - 54mm
PEDELA NÃO	76mm



- Velocidade básica do vento: 45 m/s (162,0 Km/h), conforme NBR6123-mapa de isoléteis.
 - Resistência característica do concreto: C30 - Fck = 300,0 Kgf/cm² (30,0 MPa)
 - SLUMP = ver tabela
 Resistência mínima ao escoamento dos aços: CA 50 (fy=500,0MPa); CA60 (fy=600,0MPa)

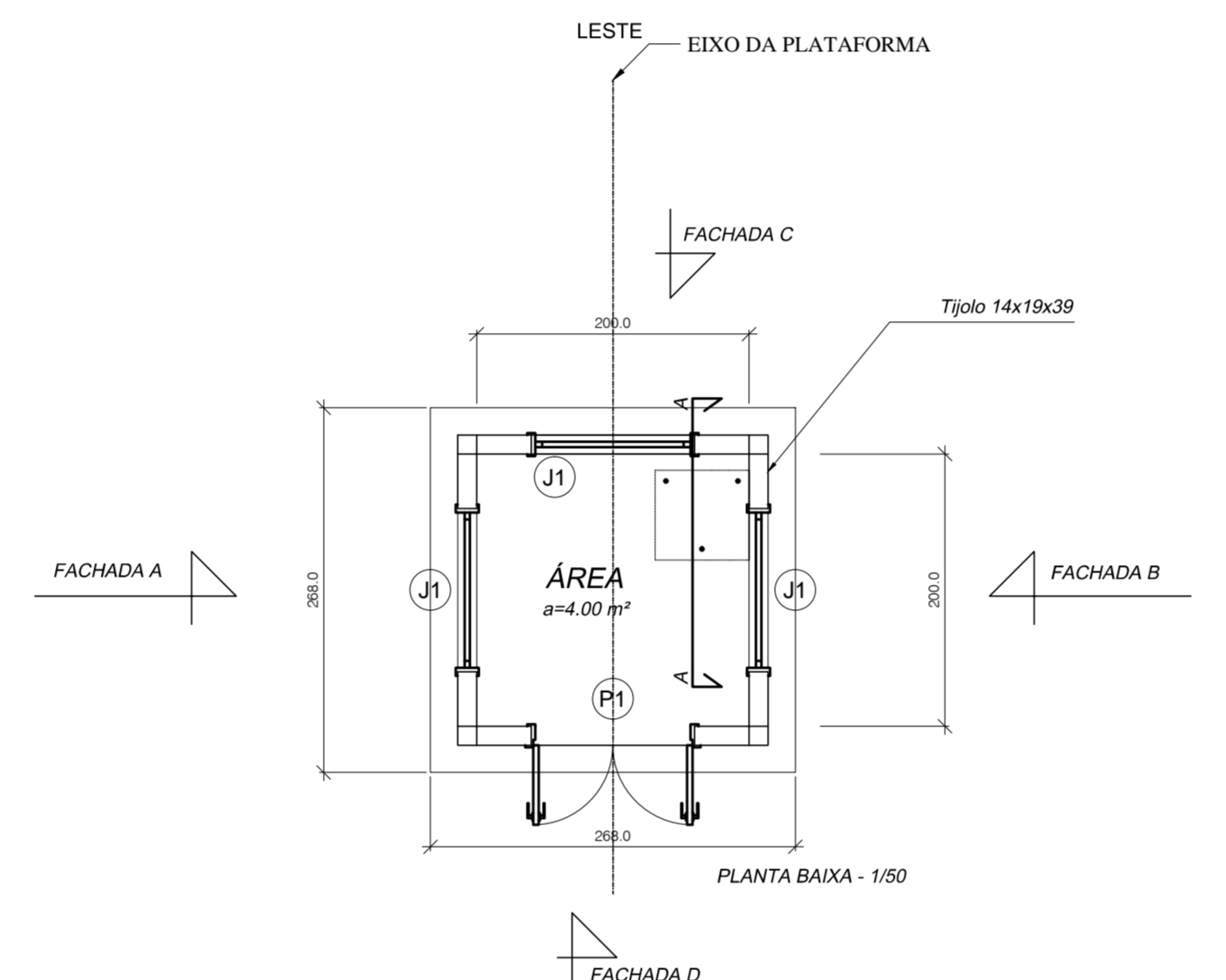
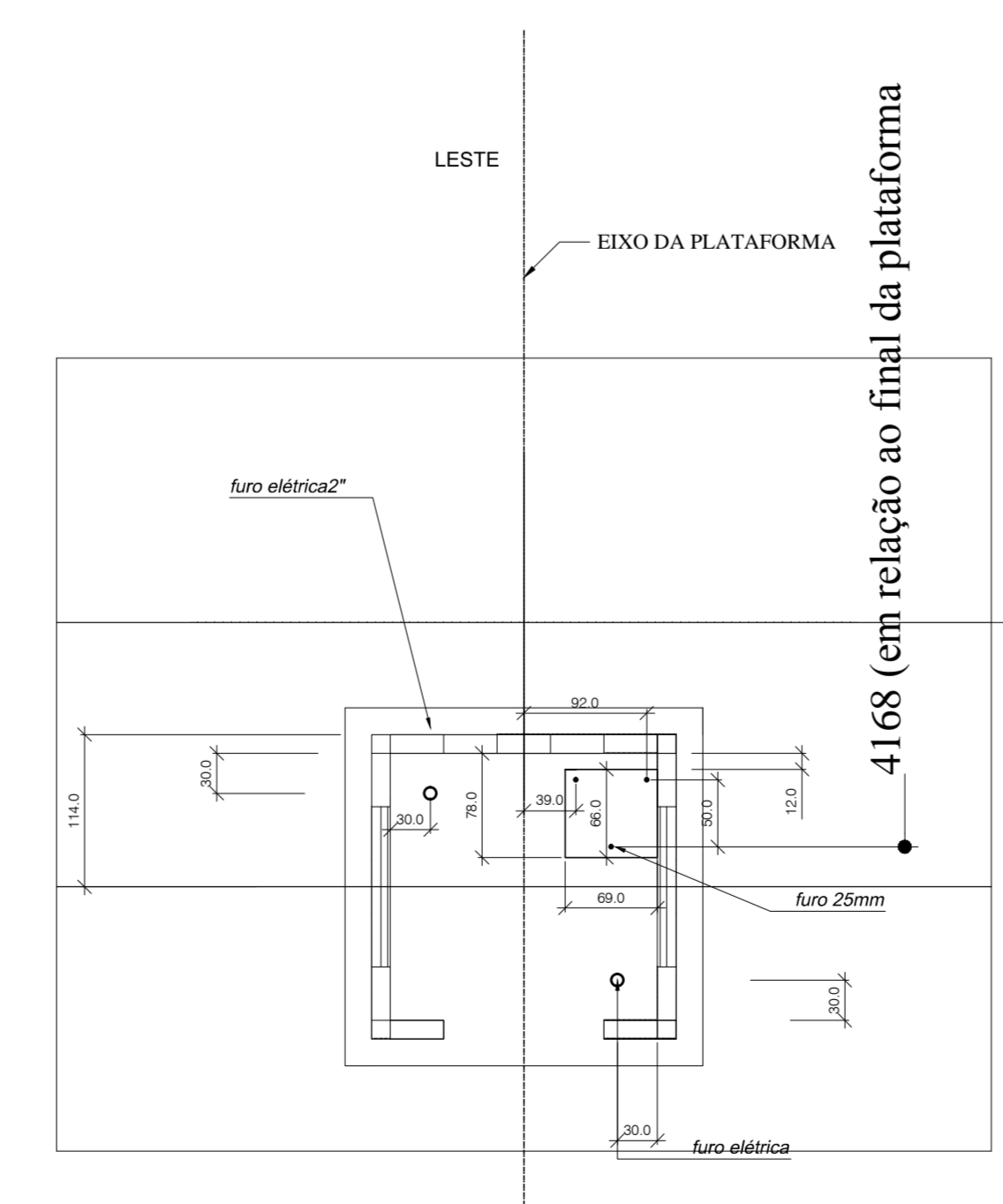
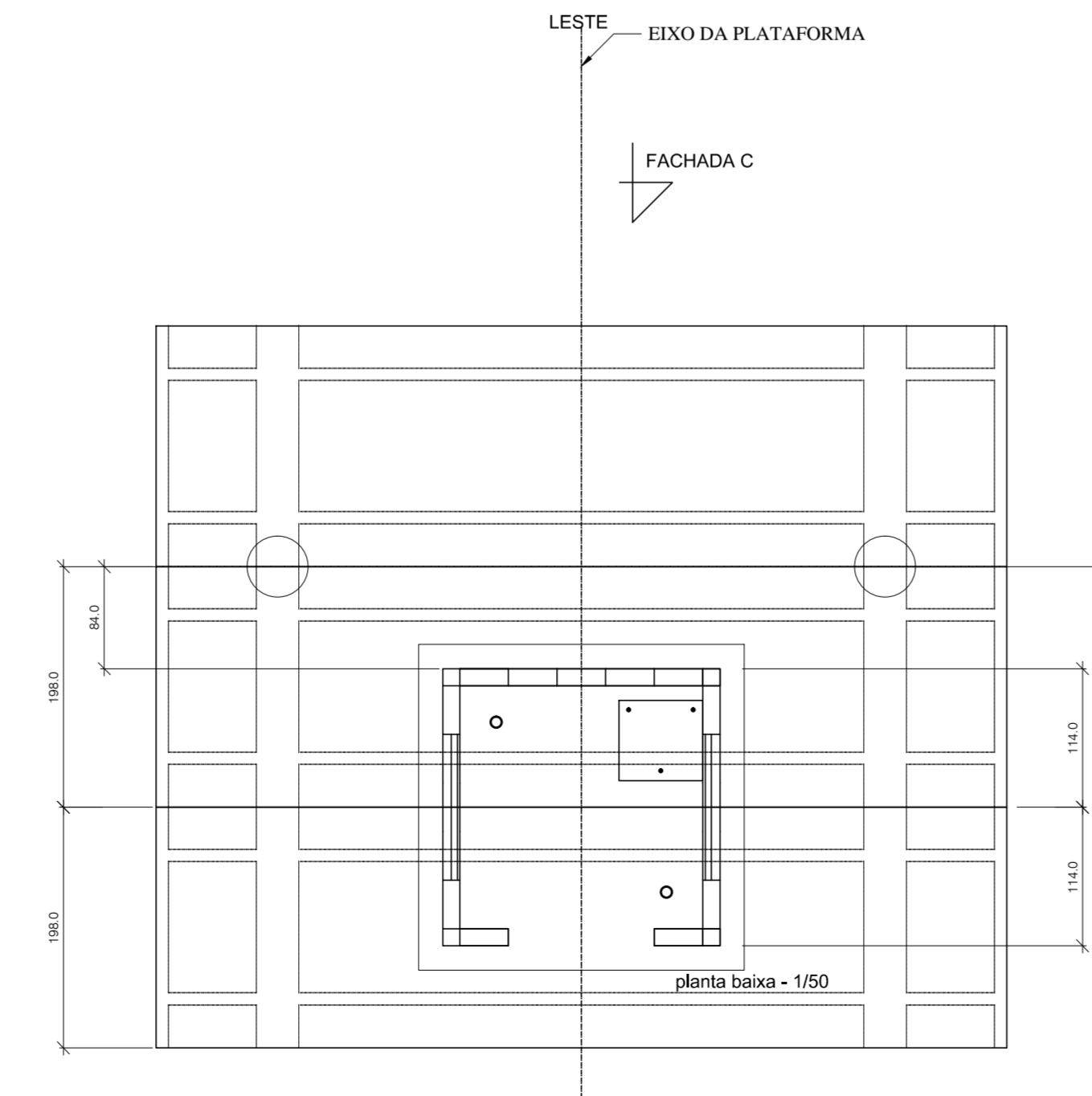
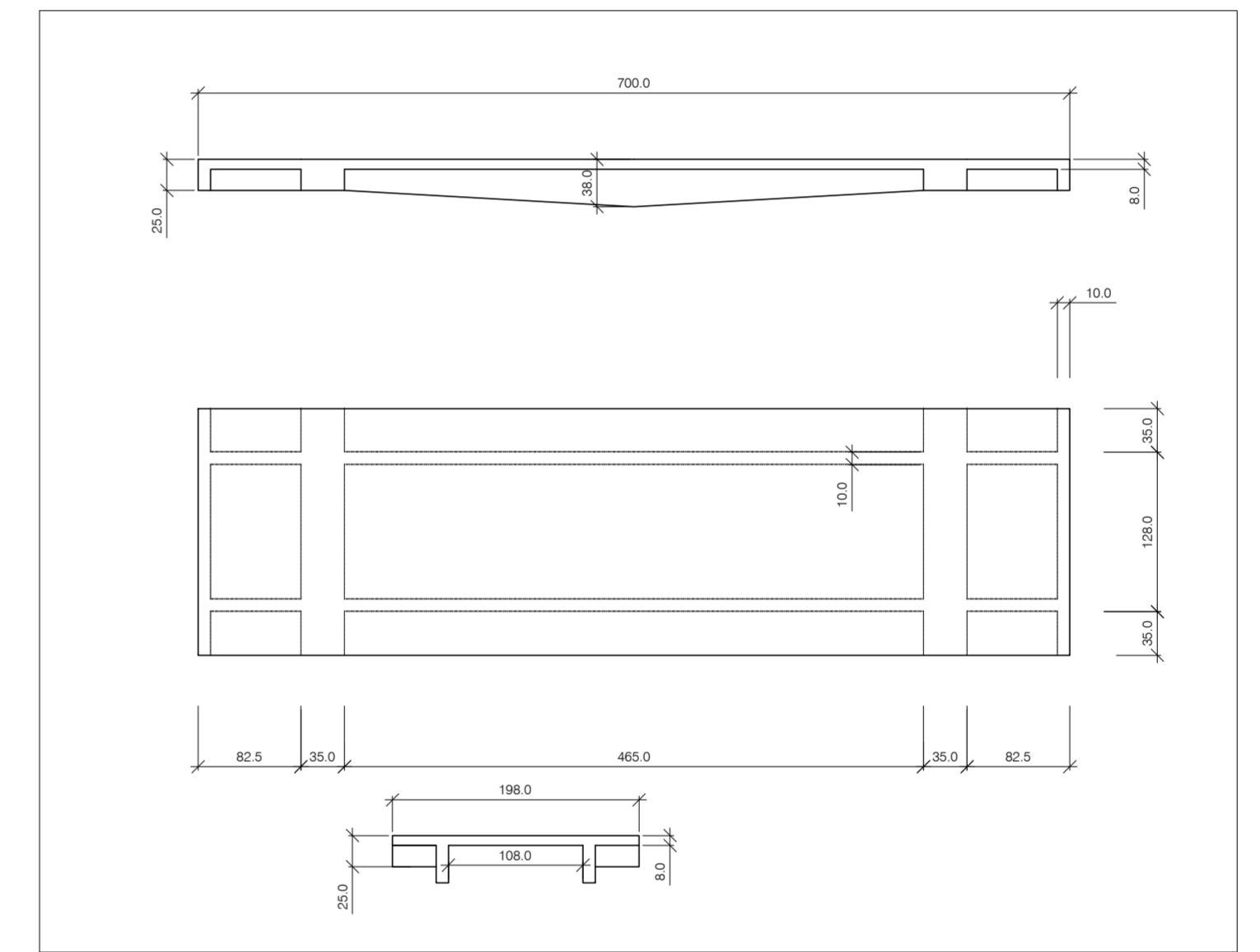
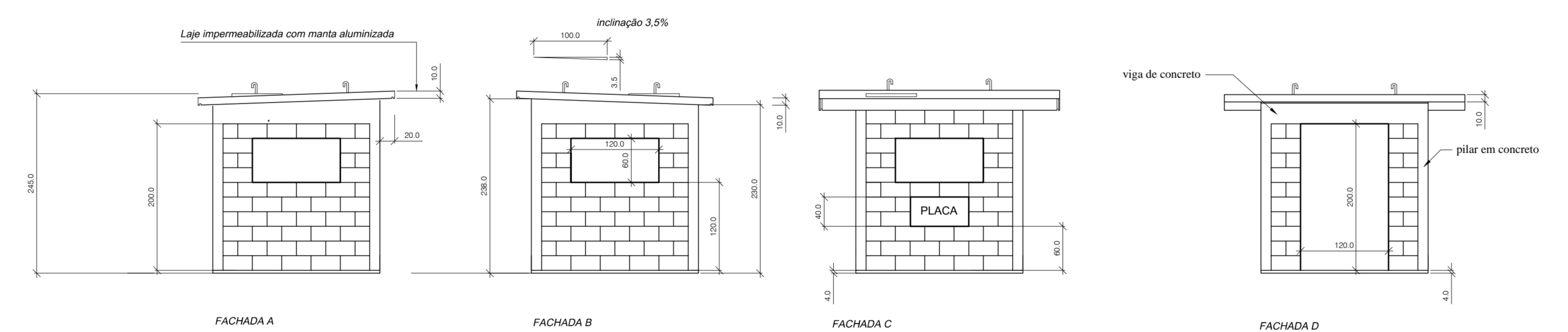


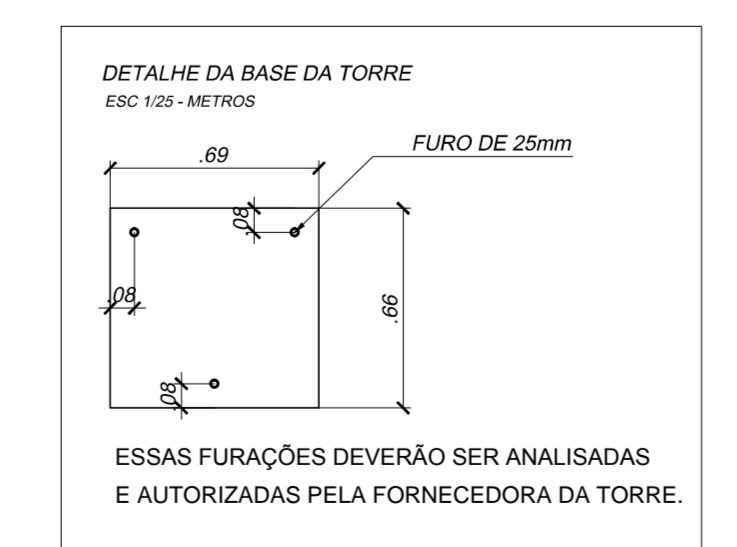
TABELA DE ESQUADRIAS

COD	TIPO	LARGURA	ALTURA	PARAFETO	MATERIAL	QTD
J1	Janelas Esquadriadas	120	80	120	Alumínio anodizado	8
P1	Porta de abas 2 folhas	120	200	120	Varejadas em Alumínio	1



CARACTERÍSTICAS DO PROJETO
 UMIDADE RELATIVA DO AR: 70%
 INÍCIO DO CARREGAMENTO: 28 dias
 VIDA ÚTIL DA OBRA: 50 anos
 CLASSE DE AGRESSIVIDADE: III (fome) - MARINHA
 DIMENSÃO DO AGREGADO: 19mm
 DIÂMETRO DO VIBRADOR: 3cm
 RELAÇÃO AGUAMENTO EM MASSA: a/c = 0,60

- NOTAS:**
- NÃO ALTERAR O PROJETO SEM PRÉVIA ORIENTAÇÃO DO ENGENHEIRO;
 - FORMAS E ESCORAMENTOS DEVERÃO SER DIMENSIONADAS CFE NBR6118:2003
 - USAR ESPAÇADORES PARA GARANTIR O COBRIMENTO DA ARMADURA;
 - RESPEITAR A RESISTÊNCIA CARACTERÍSTICA DO CONCRETO EM PROJETO;
 - CONFORME NBR6118 - VERIFICAR O CONTROLE TECNOLÓGICO DO CONCRETO;
 - OBRA DIMENSIONADA CONFORME NBR6118:2003 - PROJETO E EXECUÇÃO DE OBRAS DE CONCRETO ARMADO;
 - PARA CARREGAMENTOS FOI UTILIZADO A NBR8681 - AÇÕES E SEGURANÇA NAS ESTRUTURAS;
 - EFEITOS DE VENTOS CONFORME NBR6123 - FORÇAS DEVIDAS AO VENTO EM EDIFICAÇÕES;
 - CONCRETO PREPARADO MECANICAMENTE - É PROIBIDO AMASSAMENTO MANUAL DO CONCRETO;
 - CONFRONTE O PROJETO ARQUITETÔNICO COM ESTE PROJETO VERIFICANDO AS COTAS NA OBRA;
 - PREVER PASSAGENS PARA TUBULAÇÃO DE ÁGUA, ESGOTO, ELÉTRICA, AR-CONDICIONADO E OUTRAS;
 - O PROJETO DE ESCORAMENTO NÃO FAZ PARTE DESTA FORNECIMENTO: E OBRIGAÇÃO DO EXECUTOR

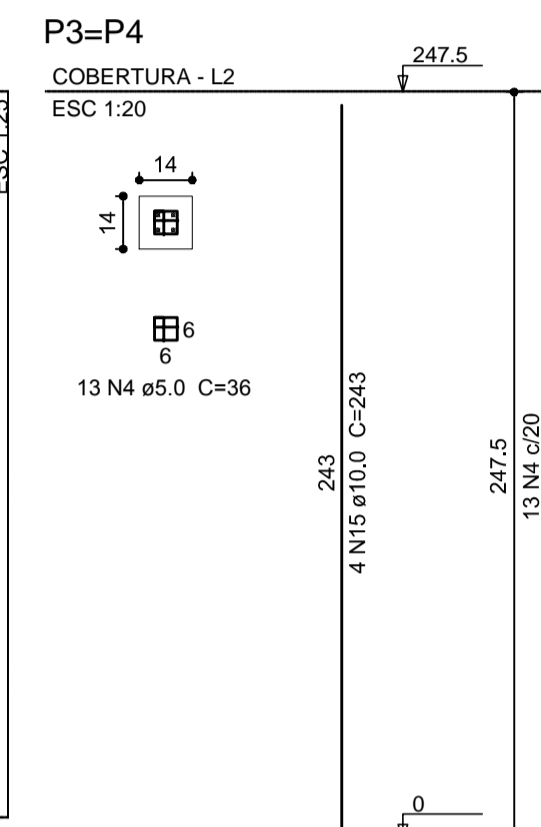
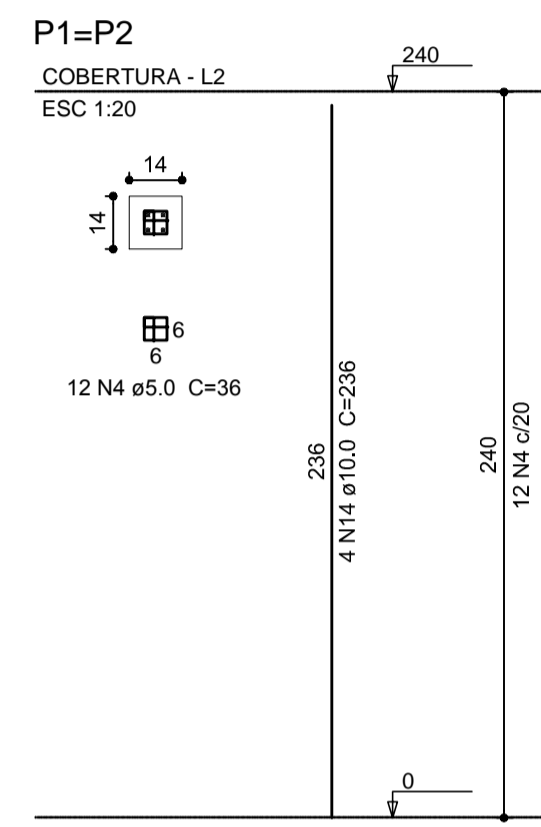
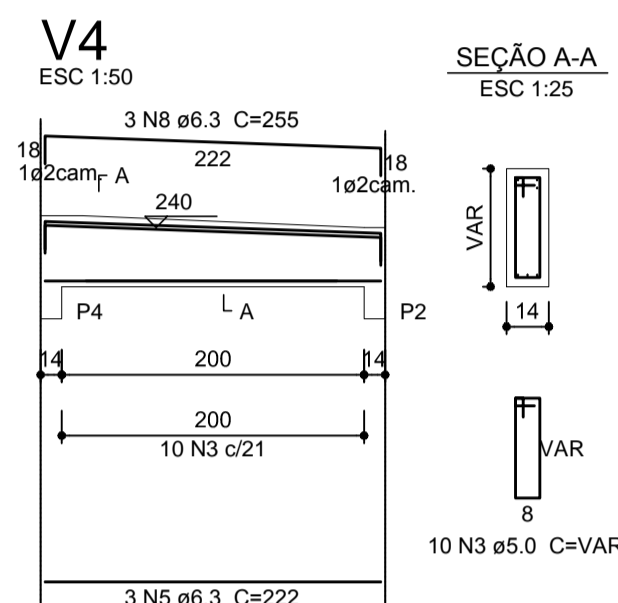
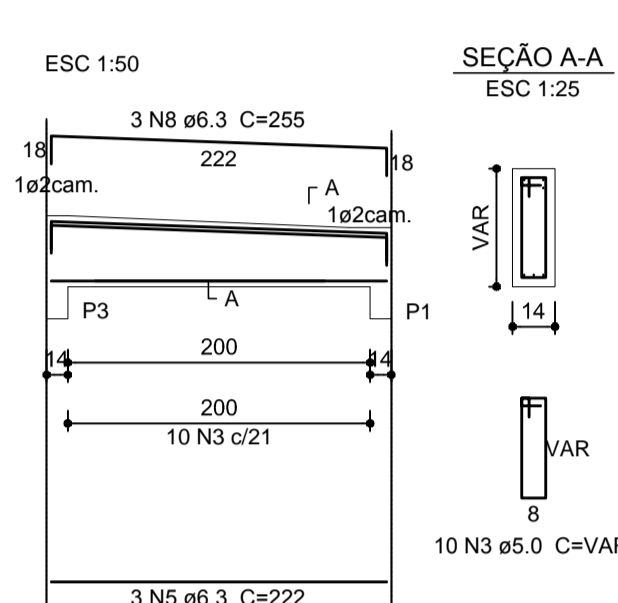
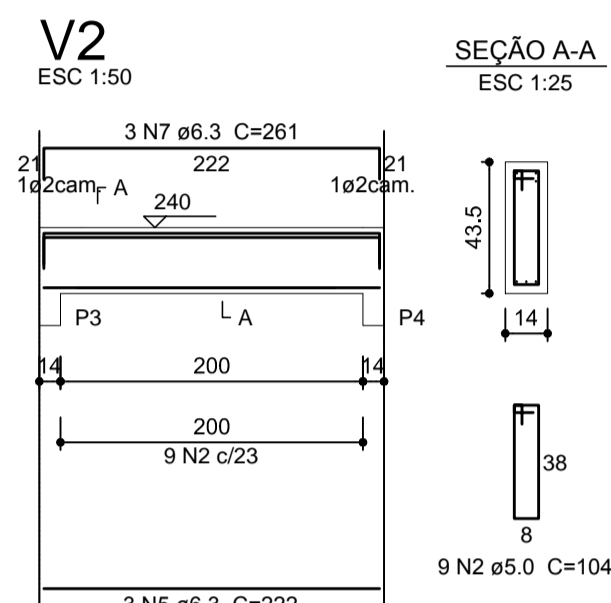
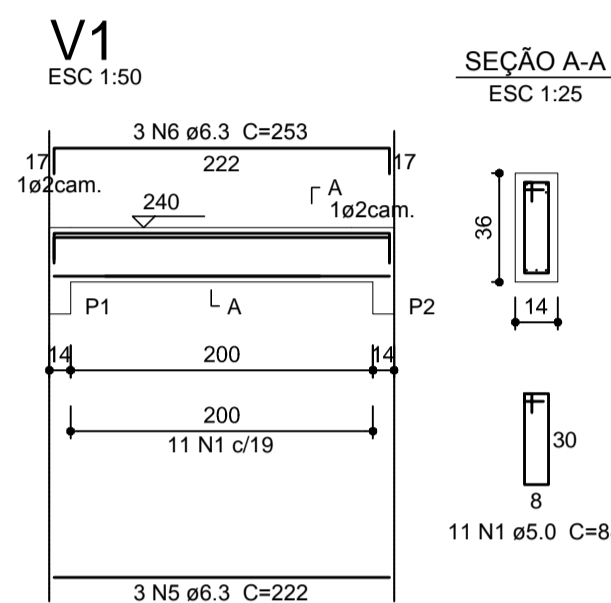


Nº	DISCRIMINAÇÃO DAS REVISÕES	DATA	APROV.	DATA	APROV.

MD - ENGENHARIA LTDA
 email: saravenagarrido@gmail.com
 RESPONSÁVEL TÉCNICO: ENG. CIVIL SÉRGIO O. ARAVENA GARRIDO
 CREA 27107-4 - CRICIÚMA - SC - (48) 3615-8800 / 3265-1144
 email: saravin@terra.com.br
 RESPONSÁVEL TÉCNICO: ENG. CIVIL DALTON HOMERO NUNES ROQUE
 CREA 27800-0 - CRICIÚMA - SC - (48) 9978-1081/3045-1144

UNIVERSIDADE FEDERAL DE STA CATARINA - UFSC
 OBRA: PROJETO MOVILIDAR - CNPq 406801/2013-4
 LOCAL: PLATAFORMA DE PESCA ENTREMARES
 BALNEÁRIO ARROIO DO SILVA - SC
 TÍTULO: LOCAÇÃO E ARQUITETÔNICO

01/02
 FL.
 ESC. INDICADA | DES. ENGENHEIRO MAURICIO | DATA: 01/21/15 | CONF. DATA



Relação do aço

AÇO	N	DIAM (mm)	QUANT (Barras)	Positivos	
				UNIT (cm)	C.TOTAL (cm)
CA60	1	5.0	11	88	968
	2	5.0	9	104	936
	3	5.0	20	VAR	VAR
	4	5.0	50	36	1800
	5	6.3	12	222	2664
CA50	6	6.3	3	253	759
	7	6.3	3	261	783
	8	6.3	6	255	1530
	9	6.3	20	261	5220
	10	6.3	19	269	5111
	11	6.3	19	270	5130
	12	8.0	8	154	1232
	13	8.0	8	160	1280
	14	10.0	8	236	1888
	15	10.0	8	243	1944

Resumo do aço

AÇO	DIAM (mm)	C.TOTAL (m)	PESO + 10 % (kg)
CA50	6.3	212	57.1
	8.0	25.2	10.9
	10.0	38.4	26
CA60	5.0	55.9	9.5
PESO TOTAL (kg)			
CA50		93.9	
CA60		9.5	

Volume de concreto (C-30) = 1.53 m³
Área de forma = 20.67 m²

Vigas

Nome	Seção (cm)	Elevação (cm)	Nível (cm)
V1	14x36	0	240
V2	14x43.5	0	240
V3	14x39	0	240
V4	14x39	0	240

Lajes

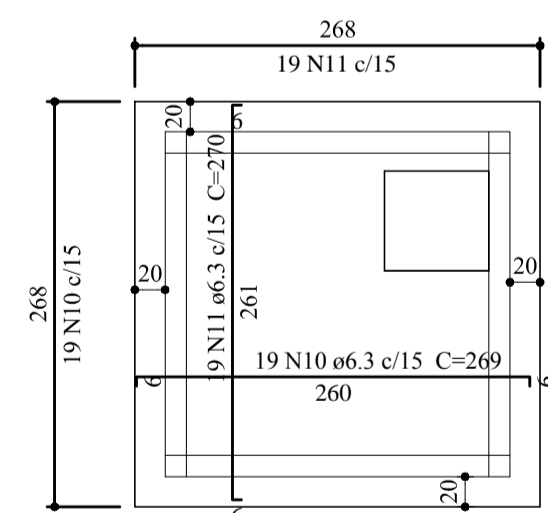
Nome	Tipo	Altura (cm)	Elevação (cm)	Nível (cm)	Sobrecarga (kgf/m²)
L1	Maciça	10	0	240	600

Características dos materiais

fck (kgf/cm²)	Ecs (kgf/cm²)	fct (kgf/cm²)	Abatimento (cm)
300	268384	29	5.00

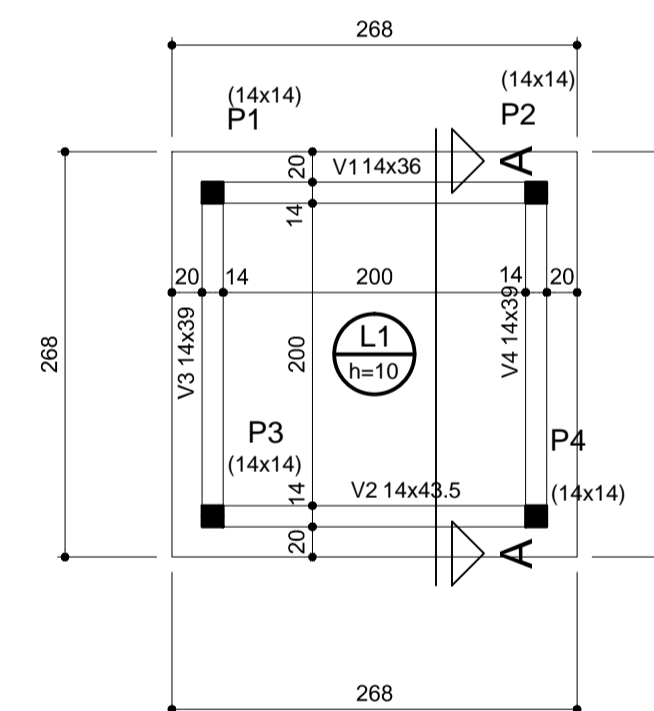
Dimensão máxima do agregado = 19 mm

Armação positiva das lajes do pavimento cobertura escala 1:50



Armação negativa das lajes do pavimento cobertura escala 1:50

Forma do pavimento cobertura (Nível 240) escala 1:50



No.	DISCRIMINAÇÃO DAS REVISÕES	DATA	APROV.	DATA	APROV.
MD - ENGENHARIA LTDA e-mail: saravenagarrido@gmail.com RESPONSÁVEL TÉCNICO: ENG. CIVIL SÉRGIO O. ARAVENA GARRIDO CREA 27107-4 - CRIÇUAMA - SC - ☎ (48) 9915-4800 / 3045-1144 e-mail: daltonhr@terra.com.br RESPONSÁVEL TÉCNICO: ENG. CIVIL DALTON HOMERO NUNES ROQUE CREA 27800-0 - CRIÇUAMA - SC - ☎ (48) 9978-1081/3045-1144					
UNIVERSIDADE FEDERAL DE STA CATARINA - UFSC OBRA: PROJETO MOVLIDAR - CNPq 406801/2013-4 LOCAL: PLATAFORMA DE PESCA ENTREMARES BALNEÁRIO ARROIO DO SILVA - SC TÍTULO: ARMADURAS					02/02 FL.
ESC. INDICADA	DES: ENGENHEIRO MAURICIO	DATA: 01/12/15	CONF.	DATA	R-