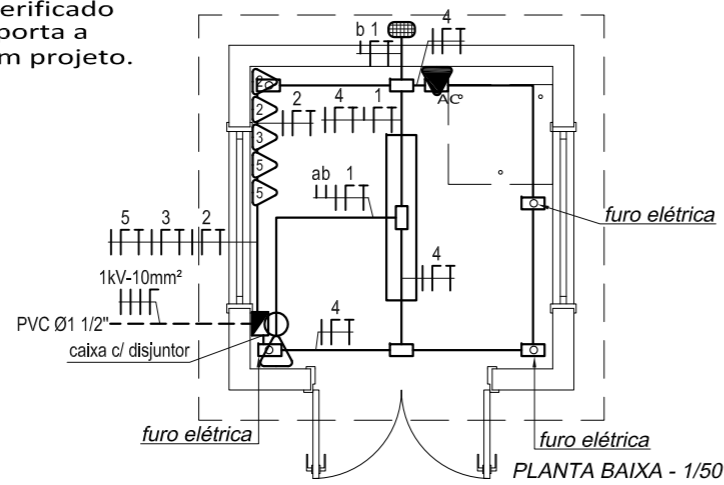


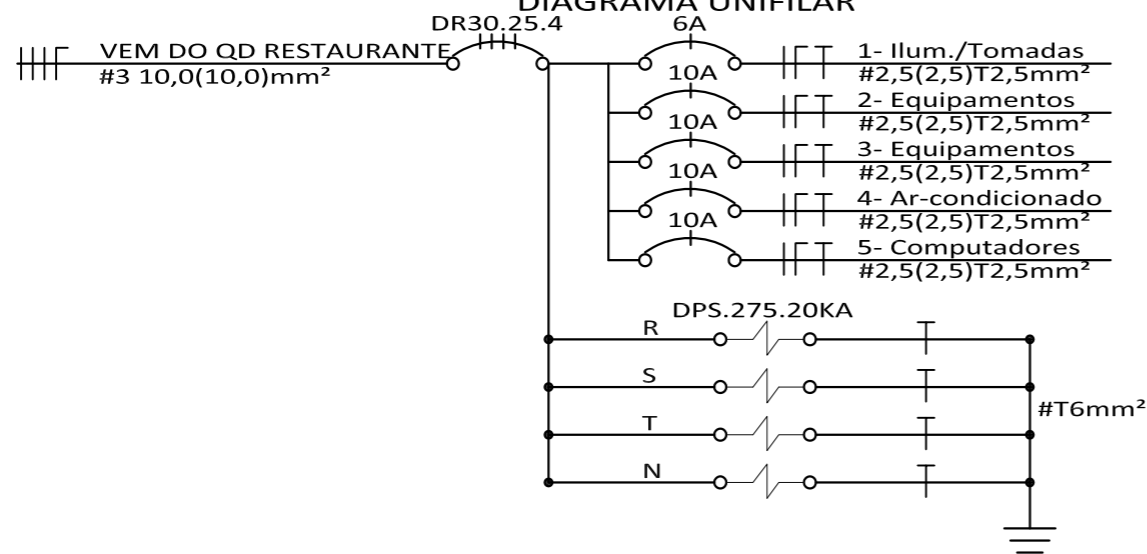
Obs: Deverá ser verificado se a rede local suporta a carga solicitada em projeto.



QUADRO DE CARGAS

CIRC. DESCRIÇÃO	QUANTIDADE	POT. UNIT.(W)	POT. TOTAL.(W)
1 - Iluminação/tomadas	1	100	100
	1	64	64
	1	26	26
2 - Equipamentos	2	700	1400
3 - Equipamentos	1	1400	1400
4 - Ar-condicionado	1	800	800
5 - Computadores	2	450	900
		TOTAL	4690

DIAGRAMA UNIFILAR



SIMBOLOGIA

	-INTERRUPTOR SIMPLES
	-TOMADA SIMPLES - h=0,30m DO PISO - BAIXA 20A
	-QUADRO DE DISTRIBUIÇÃO
	-LUMINÁRIA FLUORESCENTE 2x32W
	-CONDULETE PVC
	-ARANDELA PARA LÂMPADA 26W
	-TOMADA SIMPLES - h=1,90m DO PISO - ALTA 20A

CLIENTE: UNIVERSIDADE FEDERAL DE SANTA CATARINA - UFSC
 OBRA: PROJETO MOVLIDAR - CNPQ 74/2013
 LOCAL: PLATAFORMA ARROIO DO SILVA

RJ Instalações
Elétricas

RUA JOSÉ GAIDZINSKI, 55 - PIO CORREA - CRICIÚMA/SC
 FONE/FAX: (48) 3438-5227

MARCIEL C. CASAGRANDE
 ENGº ELETRICISTA - CREA 109.176-6

REGINALDO SCOTTI MADEIRA
 ENGº CIVIL/ELETROTÉCNICO - CREA 72.918-1

PROJETO ELÉTRICO